

# Bone Scan

A bone scan is a test that checks your bones. A very small amount of radioactive dye is given to let your doctor see your bones. Your body will get rid of the dye on its own.

This test has two parts. You will be given two appointment times. **Arrive on time for each part of the test.**

**If you have any allergies to medicines, foods or other things, tell the staff before the test.**

**If you are breastfeeding, pregnant or think you might be, tell the staff before the test.**

## During the Test

### Part One:

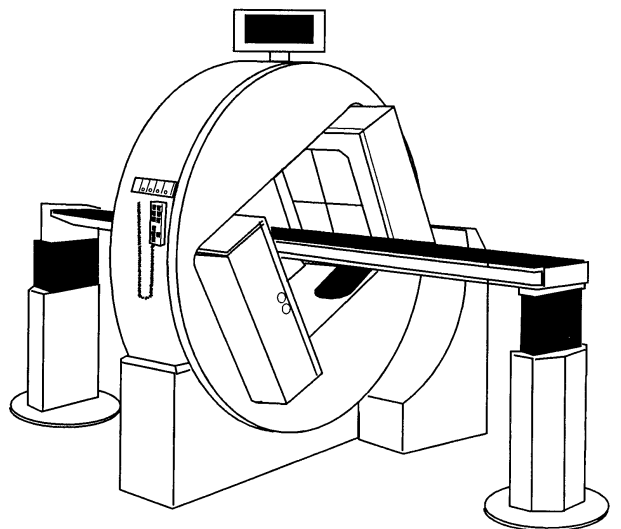
An IV (intravenous) is put in a vein in your arm. The dye is put into your IV. One or two scans may be done. Lie flat and hold still as each scan is done.

The first part of your test is at \_\_\_\_\_ morning/afternoon  
Time

on \_\_\_\_\_, 20\_\_\_\_\_.  
Month Day Year

### Part Two:

About 3 hours later, you need to return to have a scan done of your whole body. You lie on a table during the scan. This takes about 1 hour.



# Gammagrafía ósea

Una gammagrafía ósea es un examen que examina los huesos. Se le administra una pequeña cantidad de tinte radiactivo para que su médico pueda ver sus huesos. Su cuerpo eliminará el tinte por sí solo.

Este examen consta de dos partes, para las que se le programarán dos citas. **Llegue puntualmente a cada una de ellas.**

**Si tiene alergias a medicamentos, alimentos u otras cosas, dígaselo al personal antes del examen.**

**Si está amamantando, embarazada o cree estarlo, avísele al personal antes del examen.**

## Durante el examen

### **Parte uno:**

Se le insertará una vía intravenosa en una vena del brazo, a través de la cual se le administrará el tinte. Se le pueden realizar una o dos gammagrafías. Acuéstese recto y permanezca quieto mientras se realiza cada gammagrafía.

La primera parte de su examen es a las \_\_\_\_\_ de la mañana/tarde.

Hora

el \_\_\_\_\_ de 20\_\_\_\_.

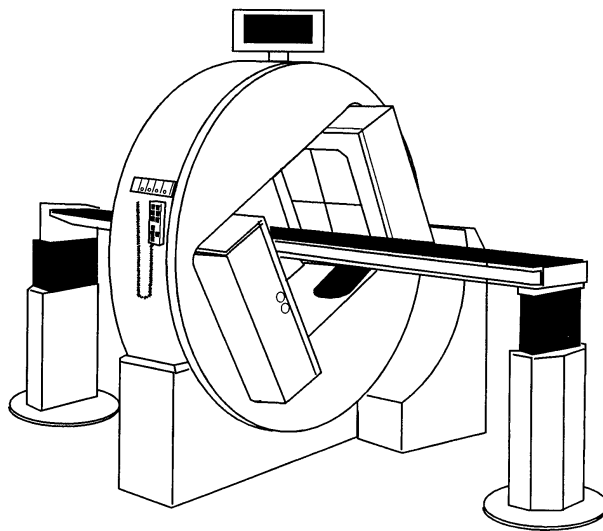
Mes

Día

Año

### **Parte dos:**

Aproximadamente 3 horas después, debe volver a que le realicen una gammagrafía de todo el cuerpo. Durante ésta, usted se recuesta en una mesa. El examen tiene una duración de aproximadamente 1 hora.



Bone scan. Spanish.

The second part of your test is at \_\_\_\_\_ morning/afternoon.

Time

### **After the Test**

- Drink plenty of liquids the day of the test to help get rid of the dye.
- Test results are sent to your doctor. Your doctor will share the results with you.

**Talk to your doctor or nurse if you have any questions or concerns.**

1/2006. Developed through a partnership of The Ohio State University Medical Center, Mount Carmel Health and OhioHealth, Columbus, Ohio. Available for use as a public service without copyright restrictions at [www.healthinfotranslations.com](http://www.healthinfotranslations.com).

La segunda parte de su examen es a las \_\_\_\_\_ de la mañana/tarde.

Hora

### **Después del examen**

- Beba mucho líquido el día del examen para eliminar mejor el tinte.
- Los resultados del examen se le envían a su médico. Éste los analizará con usted.

**Hable con su médico o enfermera si tiene alguna pregunta o inquietud.**

Bone scan. Spanish.

1/2006. Developed through a partnership of The Ohio State University Medical Center, Mount Carmel Health and OhioHealth, Columbus, Ohio. Available for use as a public service without copyright restrictions at [www.healthinfotranslations.com](http://www.healthinfotranslations.com).